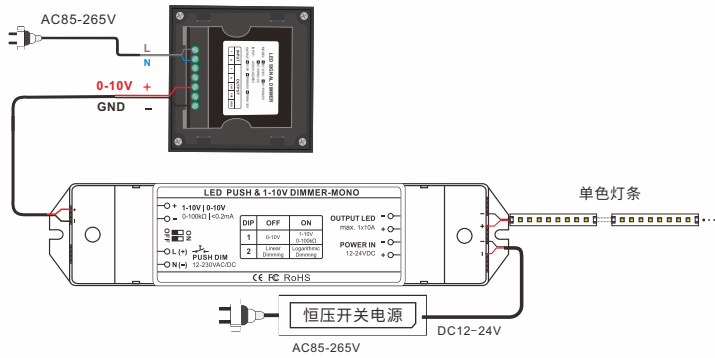


2、0-10V信号型调光器与0-10V调光驱动器配合使用的连接示意图:



※对于只通过调光信号就能完全关闭输出的调光驱动器或调光电源,可只接调光器的调光信号,而不使用其电压输出。

8、售后服务

从购买本产品之日起,3年时间内按操作说明正常使用出现质量问题的,本公司免费提供维修或更换服务。

由于不遵循此说明书说明和下列条款而致使产品损坏的,本公司不负责由此引起的任何问题和缺陷,即使在质保期内,也必需由客户承担维修费用。

- 1、误操作造成的损坏,如没按照操作说明的误操作。
- 2、使用不合适的供电电源和过高的电压造成的损坏。
- 3、私自拆除、维修、修改电路、不正确连接以及私自拆换芯片造成的损坏。
- 4、购买后由于运输、震荡、摔地、进水造成的损坏。
- 5、地震、火灾、洪灾、雷击自然灾害、环境污染造成的损坏。
- 6、储存在高温潮湿环境,离有害化学物质附近等不恰当维护造成的损坏。

4

LED信号调光器
使用说明书

(安装使用前请通读本手册)

1、概述

该款LED信号调光器,可以直接输入AC85-265V电压,输出AC85-265V电压和0-10V模拟信号或PWM 5V或PWM 10V信号。配合我司T1无线遥控器通过RF远程射频遥控对调光器进行遥控。安装方便,适用于商业和家庭标准86型开关插座底盒的安装。

2、性能参数

型号	K1-010V	K1-PWM5V	K1-PWM10V
输入电压	AC85-265V		
输出电压	AC85-265V		
最大输出电流	10A		
输出信号	0-10V模拟信号x2CH	PWM5V信号x2CH	PWM10V信号x2CH
最大输出信号电流	40mA x 2CH	40mA x 2CH	40mA x 2CH
工作温度	-20°C-55°C		
尺寸	L86×W86×H50(mm)		
重量	130g		

型号	T1无线遥控器
工作电压	3V(CR2032)
工作频率	433.92MHZ
遥控距离	40M-50M
工作温度	-20°C-55°C
产品尺寸	L106×W56×H9(mm)
重量	40g

1

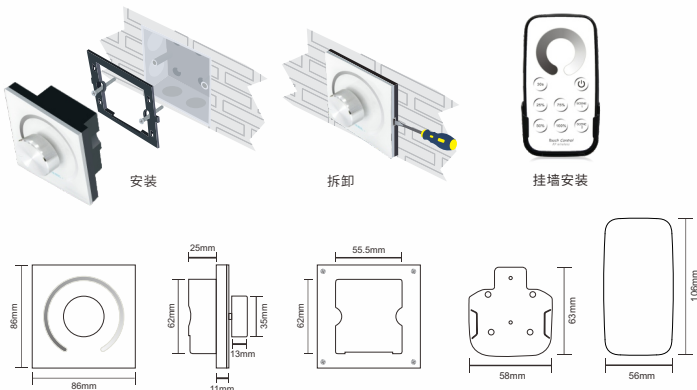
3、功能与特点

- 1、自动适应AC85-265V的工作电压;
- 2、高压输入,隔离电源,可配套调光电源使用;
- 3、标准86型开关插座大小,安装方便;
- 4、旋钮式调节,外观设计时尚,操作简单;
- 5、两通道调光信号同时输出;
- 6、拥有100级亮度调节范围;
- 7、上电下电记忆功能。

4、安全使用注意事项

- 1、为保证安全及产品正常使用,使用前请仔细阅读使用说明书。
- 2、安装时尽量避免在雷区、强磁场和高压的区域。
- 3、确保接线正确牢固,以免短路损坏部件和触发火灾事故。
- 4、请将控制器安装在通风良好的地方,以保证环境温度适宜。
- 5、禁止带电接线,检查确认接线正确后,检查无短路,再通电!
- 6、发生故障时请勿私自维修,如有疑问,请联系供应商。

5、安装说明



6、操作说明

2

遥控器ID学习方法:

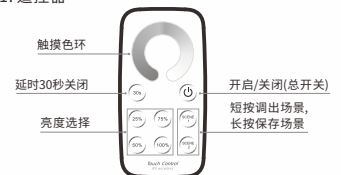
出厂前,遥控器与配套的调光器已经配对好,如果不小心删除了,你可以重新学习ID;学习ID:调光器在关机的情况下长按旋钮3秒,数码管出现FF后按遥控器任意键进行配对,当数码管出现快闪3下进入开机状态,表示配对成功;

注意:遥控器停止操作1分钟后,会自动进入休眠状态,下次操作请先按下任意一键,唤醒遥控器,才可正常操作。

K1-010V:调光面板



T1:遥控器



※短按:开机/关机

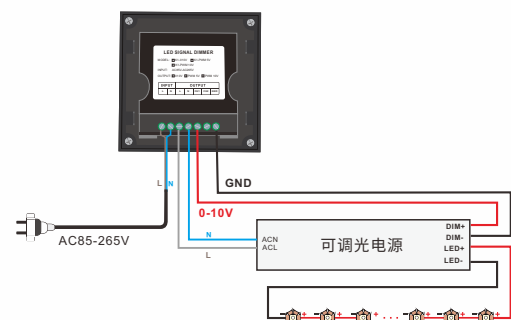
※调节旋钮:增加或减少亮度,调节范围1~100。

备注:

- 1、调光器在无操作下,1分钟后数码管进入休眠状态,不影响输出效果,重新操作旋钮恢复数码管显示。
- 2、恢复出厂默认参数:调光器断电的情况下,长按旋钮开关再上电,0.5秒后松开旋钮开关,调光器进入开机状态;恢复出厂默认参数后,遥控器与调光器要重新学习ID;

7、接线说明

1、0-10V信号型调光器与可调光电源配合使用的连接示意图:



3