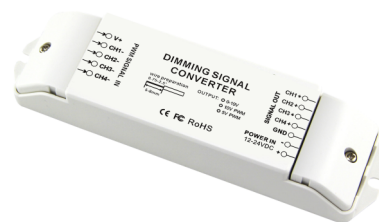


PWM调光信号转换器 使用说明书



(安装使用前请通读本手册)

1、概述

欢迎使用PWM调光信号转换器，调光信号转换器是一种高性能的调光信号转换型控制器，采用光电隔离技术，将恒压或恒流型PWM信号转换成所需的0-10V模拟信号/5V PWM或10V PWM信号。

2、性能参数

型号	0-10V	PWM 5V	PWM 10V
输入电压	DC12V-DC24V	DC12V-DC24V	DC12V-DC24V
输入信号	CV/CC PWM×4CH	CV/CC PWM×4CH	CV/CC PWM×4CH
输出信号	0-10V模拟信号×4CH	5V PWM×4CH	10V PWM×4CH
最大输出信号电流	20mA×4CH	40mA×4CH	40mA×4CH
信号接口类型	接线端子		
产品尺寸	L176×W46×H30(mm)		
重量	135g		

3、功能与特点

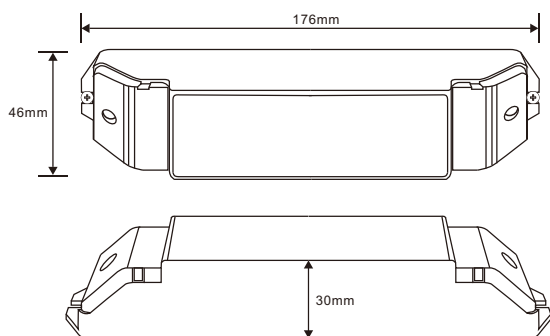
- 1、自适应DC12V-DC24V电压输入。
- 2、适用于恒压或恒流PWM信号进行信号转换。
- 3、输入信号光电隔离保护。

1

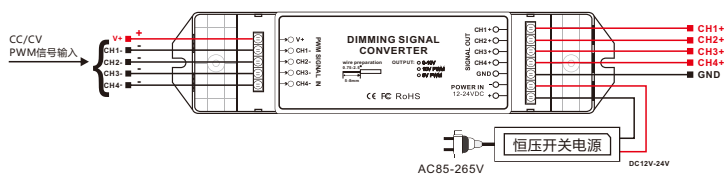
4、安全使用注意事项

- 1、为保证安全及产品正常使用，使用前请仔细阅读使用说明书。
- 2、安装时尽量避免在雷区、强磁场和高压的区域。
- 3、确保接线正确牢固，以免短路损坏部件和触发火灾事故。
- 4、请将控制器安装在通风良好的地方，以保证环境温度适宜。
- 5、控制器一定要配套直流恒压开关电源，通电前请检查输入供电电源是否符合产品要求，电源输出电压是否和产品一致。
- 6、禁止带电接线，检查确认接线正确后，检查无短路，再通电！
- 7、发生故障时请勿私自维修，如有疑问，请联系供应商。

5、外型尺寸



6、接线说明



7、故障分析及处理方法

故障现象	原因分析	解决办法
没有反应	1、控制器有没供电 2、电源正负线有没接反	1、检查电源有没有接到控制器 2、更正过来
有信号输入，但输出没变化或非正常抖动	3、信号端子未接好或接反	3、检查接线，接好信号线

8、售后服务

从购买本产品之日起，3年时间内按操作说明正常使用出现质量问题的，本公司免费提供维修或更换服务。

由于不遵循此说明书说明和下列条款而致使产品损坏的，本公司不负责由此引起的任何问题和缺陷，即使在质保期内，也必需由客户承担维修费用。

- 1、误操作造成的损坏，如没按照操作说明的误操作。
- 2、使用不合适的供电电源和过高的电压造成的损坏。
- 3、私自拆除、维修、修改电路、不正确连接以及私自拆换芯片造成的损坏。
- 4、购买后由于运输、震荡、摔地、进水造成的损坏。

2

3