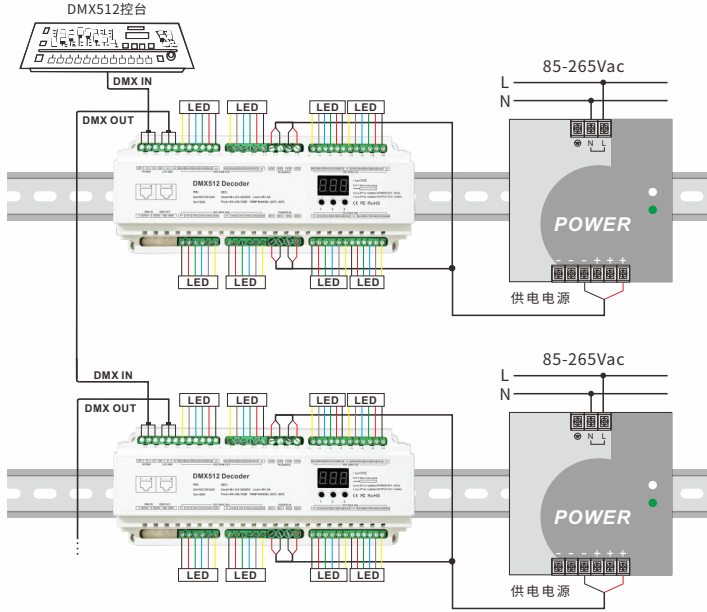


7、接线说明

1) DMX系统连接示意图(以40路解码器为例):



8、售后服务

从购买本产品之日起,3年时间内按操作说明正常使用出现质量问题的,本公司免费提供维修或更换服务。由于不遵循此说明书说明和下列条款而致使产品损坏的,本公司不负责由此引起的任何问题和缺陷,即使在质保期内,也必需由客户承担维修费用。

- 1、误操作造成的损坏,如没按照操作说明的误操作。
- 2、使用不合适的供电电源和过高的电压造成的损坏。
- 3、私自拆除、维修、修改电路、不正确连接以及私自拆换芯片造成的损坏。
- 4、购买后由于运输、震荡、摔地、进水造成的损坏。
- 5、地震、火灾、洪灾、雷击自然灾害、环境污染造成的损坏。
- 6、储存在高温潮湿环境,离有害化学物质附近等不恰当维护造成的损坏。

导轨式DMX512恒压解码器
使用说明书



导轨尺寸: TS-35/7.5或TS-35/15



(安装使用前请通读本手册)

更新时间: 2019.4.24

1、概述

欢迎使用该系列导轨式大功率DMX512恒压解码器,专为恒压LED灯具开发,采用先进的微电脑控制技术,把国际上广泛采用的DMX512/1990标准数码控制信号转换成PWM(脉宽调制)控制信号。24/32/40路输出通道,可用于控制恒压型单色、色温、RGB、RGBW、RGBWY类型的灯具。导轨/螺丝两用型安装方式,方便安装。

2、性能参数

型号	40路解码器	32路解码器	24路解码器
输入电源	DC12V-DC24V	DC12V-DC24V	DC12V-DC24V
最大负载电流	3A×40CH	3A×32CH	5A×24CH
最大输出功率	1440W(12V)/2880W(24V)	1152W(12V)/2304W(24V)	1440W(12V)/2880W(24V)
输入信号	DMX512、8 bit、16 bit 可选	DMX512、8 bit、16 bit 可选	DMX512、8 bit、16 bit 可选
输出信号	恒压 PWM	恒压 PWM	恒压 PWM
解码频道	40CH	32CH	24CH
DMX512插座类型	RJ45、接线端子	RJ45、接线端子	RJ45、接线端子
产品尺寸	L218×W90×H58.5(mm)	L218×W90×H58.5(mm)	L218×W90×H58.5(mm)
重量	461g	443g	483g

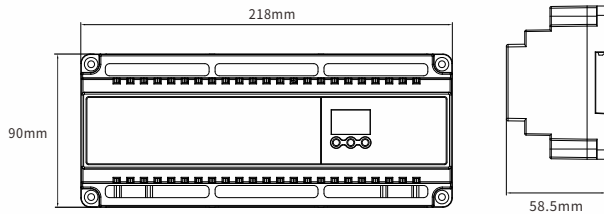
3、功能与特点

1. 自动适应DC12V-24V电压输入。
2. DMX512国际标准协议输入,3位数码管显示DMX地址码。
3. 内置6种花样模式,10级变化速度。
4. DMX解码支持8位、16位可选。
5. 接收DMX512信号状态指示功能。
6. DMX信号接错线保护,上电下电记忆功能。
7. 导轨式的外壳设计方便应用于大型工程的安装。

4、安全使用注意事项

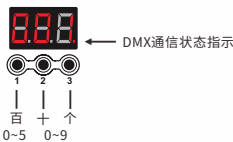
- 1、为保证安全及产品正常使用,使用前请仔细阅读使用说明书。
- 2、安装时尽量避免在雷区、强磁场和高压的区域。
- 3、确保接线正确牢固,以免短路损坏部件和触发火灾事故。
- 4、请将控制器安装在通风良好的地方,以保证环境温度适宜。
- 5、控制器一定要配套直流恒压开关电源,通电前请检查输入供电电源是否符合产品要求,电源输出电压是否和产品一致。
- 6、禁止带电接线,检查确认接线正确后,检查无短路,再通电!
- 7、发生故障时请勿私自维修,如有疑问,请联系供应商。
- 8、超过32台DMX解码器连接需加信号放大器,信号放大不能连续超过5次。
- 9、当信号线较长或者线材质量等原因造成信号反射影响使用,可以尝试在每路信号线末端连接0.25W 90-120Ω的终端电阻来解决。

5、外型尺寸



6、使用说明

- 1、解码器有三个按键,分别为1号,2号,3号按键。3位数码管上电时显示当前DMX地址,如果通信正常,最后一位小数点会闪烁显示。30秒不操作,自动暗屏,暗屏时按任一按键,重新显示。
- 2、设置DMX地址
长按1号按键2秒,进入设置DMX512地址,数码管闪烁显示,1号按键设置百位,值为0-5,2号按键设置十位,值为0-9,3号按键设置个位,值为0-9.DMX512地址取值001-512;
再长按1号按键2秒,退出设置DMX512地址,不操作10秒也可自动退出。



此时如果能正常接收到DMX512的信号,最后一位数码管的小数点会有规律地闪烁。如果接收不到,该小数点不亮,数码管只显示当前DMX地址。当解码器的输入信号接错或短路时,数码管的小数点不亮,数码管只显示当前DMX地址,清除接错线短路情况后自动恢复正常工作。

进入自测模式,分别如下:

数值设置	花样模式	数值设置	花样模式
513	静态红	520-529	红绿蓝跳变
514	静态绿	530-539	七彩跳变
515	静态蓝	540-549	白色频闪
516	静态黄	550-559	红绿蓝渐变
517	静态紫	560-569	七彩渐变
518	静态青	570-579	白色渐明渐暗
519	静态白	580-599	全亮

*520-579,前两位表示模式,后一位表示速度,10级变化速度,0-9级速度递减。共6种模式。如:



520-579模式的每一步的变化速度:
0=0.5秒|1=1秒|2=2秒|3=3秒|4=5秒|5=10秒|6=15秒|7=30秒|8=60秒|9=120秒
570-579模式的每一步的变化速度:
0=0.02秒|1=0.04秒|2=0.1秒|3=0.2秒|4=0.5秒|5=1秒|6=2秒|7=5秒|8=10秒|9=15秒

3、控制模式设置

- (1) 40路解码器可工作于DIM\CT\RGB\RGBW\RGBWY 五种控制模式。
 - (2) 32路解码器可工作于DIM\CT\RGB\RGBW 四种控制模式。
 - (3) 24路解码器可工作于DIM\CT\RGB 三种控制模式。
- 长按2号按键2秒,进入控制模式设置,数码管闪烁显示,按3号键进行切换设置,数码管分别显示1CH,2CH,3CH,4CH、5CH,分别对应DIM\CT\RGB\RGBW\RGBWY 五种控制模式。
工作模式为RGB时,内置模式中的白光对应RGB亮,其它模式W亮。
再长按2号按键2秒,退出控制模式设置,不操作10秒也可自动退出。



3、DMX位数设置

解码器可工作于8位,16位DMX位数。
长按3号按键2秒,进入DMX位数设置,数码管闪烁显示,按3号键进行切换设置,数码管分别显示08b,16b分别对应8位,16位模式。再长按3号按键2秒,退出DMX位数设置,不操作10秒也可自动退出。

