

8、售后服务

从购买本产品之日起,3年时间内按操作说明正常使用出现质量问题的,本公司免费提供维修或更换服务。

由于不遵循此说明书说明和下列条款而致使产品损坏的,本公司不负责由此引起的任何问题和缺陷,即使在质保期内,也必需由客户承担维修费用。

- 1、误操作造成的损坏,如没按照操作说明的误操作。
- 2、使用不合适的供电电源和过高的电压造成的损坏。
- 3、私自拆除、维修、修改电路、不正确连接以及私自拆换芯片造成的损坏。
- 4、购买后由于运输、震荡、摔地、进水造成的损坏。
- 5、地震、火灾、洪水、雷击自然灾害、环境污染造成的损坏。
- 6、储存在高温潮湿环境,离有害化学物质附近等不恰当维护造成的损坏。

9、温馨提示

供电电源选择:

供电电源一定要选择DC(直流)恒压型的开关电源。开关电源的有效功率只是电源标记的80%,所以用户选择电源最大负载功率的时候要比LED灯负荷功率稍大一点,最少多出20%以上。

DALI调光驱动器 使用说明书



(安装使用前请通读本手册)

1、概述

欢迎使用DALI调光驱动器,该款LED调光驱动器输入标准DALI信号,采用了最新的DALI标准IEC62386,可与任何符合DALI协议的设备同接在一条总线控制,实现LED照明产品跟传统照明融合在同一套照明系统里面,还加入了输出短路、过流保护,使LED灯具更稳定工作,避免造成灯具损坏。

2、性能参数

型号	单路DALI调光驱动器
输入电源	DC12V-DC24V
最大负载电流	1CH×10A
最大输出功率	120W(12V)/240W(24V)
输入信号	DALI调光信号
产品尺寸	L176×W46×H30(mm)
产品重量	160克

3、功能与特点

- 1、自适应DC12-24V恒压开关电源。
- 2、可与任何符合DALI协议的设备同接在一条总线控制。
- 3、具有DALI信号输入光电隔离保护。
- 4、具有显示和手动更改设备地址功能。
- 5、输出短路、过流保护。

4、安全使用注意事项

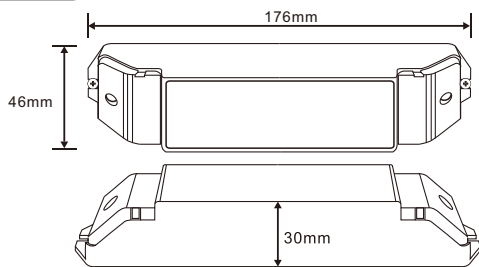
- 1、为保证安全及产品正常使用,使用前请仔细阅读使用说明书。
- 2、安装时尽量避免在雷区、强磁场和高压的区域。
- 3、确保接线正确牢固,以免短路损坏部件和触发火灾事故。

4

1

- 4、请将控制器安装在通风良好的地方,以保证环境温度适宜。
- 5、控制器一定要配套直流恒压开关电源,通电前请检查输入供电电源是否符合产品要求,电源输出电压是否和产品一致。
- 6、禁止带电接线,检查确认接线正确后,检查无短路,再通电!
- 7、发生故障时请勿私自维修,如有疑问,请联系供应商。

5、外型尺寸



6、使用说明

调光驱动器有3个按键,分别为M,+,-,长按“M”键2秒,进入设置模式。

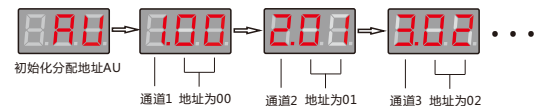
M	在3位数码管间切换更改位序
+	增加数值
-	减少数值

三位数码管用于显示当前设定值,不同设置值代表调光驱动器处在不同的工作状态,正常工作,无操作30秒后,数码管自动熄灭,可按任意按键恢复显示。调光驱动器的每个输出通道都有单独的过流和短路保护检测功能,当调光驱动器任意通道出现负载过大或者短路时,会自动停止输出,数码管显示ERR(如下图所示),清除所有的负载或者短路的情况后自动恢复工作,数码管显示正常。



调光驱动器可通过DALI系统主机自动分配地址,也可以通过按键来手动更改地址;自动分配地址,是DALI调光驱动器已连接到DALI总线上,由DALI系统主机软件自动搜索DALI总线上的设备来分配相应地址;3位数码管显示状态如下图所示,自动搜索完成后,数码管显示回到起始地址1.00。

2



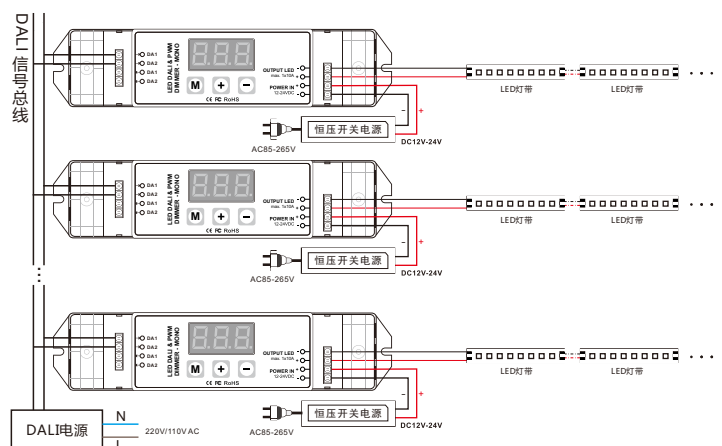
长按M键2秒,进入手动分配地址,默认显示为“00”如下图所示,通过短按M键切换位序,切换到当前位序时,相应的位序会闪烁,可按+、-键改变地址数值,DALI地址设置范围是0-63;改变地址后,显示的数值为通道1的地址,其他通道地址依次加一,如设置地址是02,通道1的地址是02,通道2的地址是03。



提示: DALI地址只能设定在00-63-FF,“FF”为恢复出厂设置,设备恢复到默认地址00,灯具亮度恢复到最低亮度。

7、接线说明

DALI信号总线输入接线示意图:(DALI总线不必区分正负极)



3