

8、售后服务

从购买本产品之日起，3年时间内按操作说明正常使用出现质量问题的，本公司免费提供维修或更换服务。

由于不遵循此说明书说明和下列条款而致使产品损坏的，本公司不负责由此引起的任何问题和缺陷，即使在质保期内，也必需由客户承担维修费用。

- 1、误操作造成的损坏，如没按照操作说明的误操作。
- 2、使用不合适的供电电源和过高的电压造成的损坏。
- 3、私自拆除、维修、修改电路、不正确连接以及私自拆换芯片造成的损坏。
- 4、购买后由于运输、震荡、摔地、进水造成的损坏。
- 5、地震、火灾、洪水、雷击自然灾害、环境污染造成的损坏。
- 6、储存在高温潮湿环境，离有害化学物质附近等不恰当维护造成的损坏。

9、温馨提示

供电电源选择：

供电电源一定要选择DC(直流)恒压型的开关电源。开关电源的有效功率只是电源标记的80%，所以用户选择电源最大负载功率的时候要比LED灯负荷功率稍大一点，最少多出20%以上。

DALI调光驱动器 使用说明书



CE FC RoHS
(安装使用前请通读本手册)

1、概述

欢迎使用DALI调光驱动器，该款LED调光驱动器输入标准DALI信号，采用了最新的DALI标准IEC62386，可与任何符合DALI协议的设备同接在一条总线控制，实现LED照明产品跟传统照明融合在同一套照明系统里面，还加入了输出短路、过流保护，使LED灯具更稳定工作，避免造成灯具损坏。

2、性能参数

型号	3路DALI调光驱动器
输入电源	DC12V-DC24V
最大负载电流	3CH×5A
最大输出功率	180W(12V)/360W(24V)
输入信号	DALI调光信号
产品尺寸	L176×W46×H30(mm)
产品重量	160克

3、功能与特点

- 1、自适应DC12-24V恒压开关电源。
- 2、可与任何符合DALI协议的设备同接在一条总线控制。
- 3、具有DALI信号输入光电隔离保护。
- 4、具有显示和手动更改设备地址功能。
- 5、输出短路、过流保护。

4、安全使用注意事项

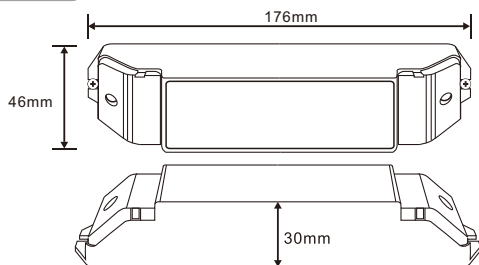
- 1、为保证安全及产品正常使用，使用前请仔细阅读使用说明书。
- 2、安装时尽量避免在雷区、强磁场和高压的区域。
- 3、确保接线正确牢固，以免短路损坏部件和触发火灾事故。

4

1

- 4、请将控制器安装在通风良好的地方，以保证环境温度适宜。
- 5、控制器一定要配套直流恒压开关电源，通电前请检查输入供电电源是否符合产品要求，电源输出电压是否和产品一致。
- 6、禁止带电接线，检查确认接线正确后，检查无短路，再通电！
- 7、发生故障时请勿私自维修，如有疑问，请联系供应商。

5、外型尺寸



6、使用说明

调光驱动器有3个按键，分别为M,+,-，长按“M”键2秒，进入设置模式。

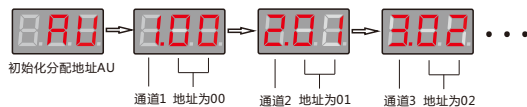
M	在3位数码管间切换更改位序
+	增加数值
-	减少数值

三位数码管用于显示当前设定值，不同设置值代表调光驱动器处在不同的工作状态，正常工作，无操作30秒后，数码管自动熄灭，可按任意按键恢复显示。调光驱动器的每个输出通道都有单独的过流和短路保护检测功能，当调光驱动器任意通道出现负载过大或者短路时，会自动停止输出，数码管显示ERR（如下图所示），清除所有的负载或者短路的情况后自动恢复工作，数码管显示正常。



调光驱动器可通过DALI系统主机自动分配地址，也可以通过按键来手动更改地址；自动分配地址，是DALI调光驱动器已连接到DALI总线上，由DALI系统主机软件自动搜索DALI总线上的设备来分配相应地址；3位数码管显示状态如下图所示，自动搜索完成后，数码管显示回到起始地址1.00。

2



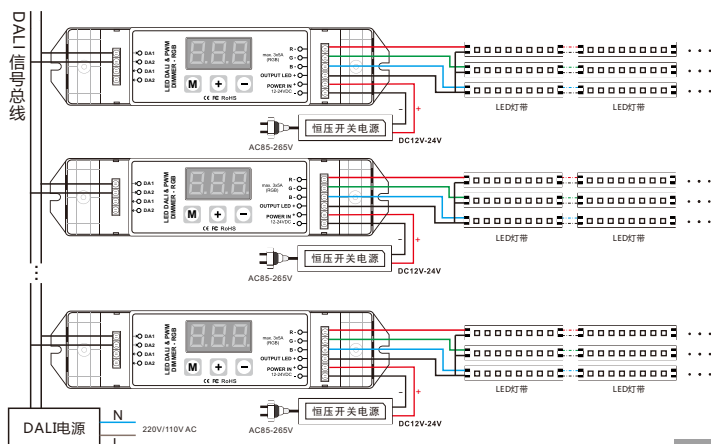
长按M键2秒，进入手动分配地址，默认显示为“00”如下图所示，通过短按M键切换位序，切换到当前位序时，相应的位序会闪烁，可按+、-键改变地址数值，DALI地址设置范围是0-63；改变地址后，显示的数值为通道1的地址其他通道地址依次加一，如设置地址是02，通道1的地址是02，通道2的地址是03。



提示：DALI地址只能设定在00-63-FF，“FF”为恢复出厂设置，设备恢复到默认地址00，灯具亮度恢复到最低亮度。

7、接线说明

DALI信号总线输入接线示意图：(DALI总线不必区分正负极)



3