

P2X 单区触摸面板控制器



技术规格:

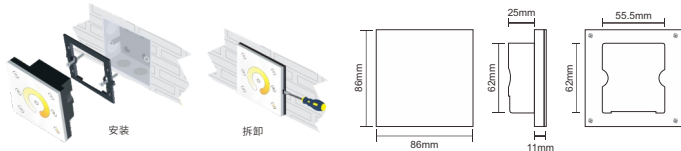
P2X: 色温面板

- 输入电压: AC85V-265V
- 输出信号: DMX512+2.4G WIRELESS
- DMX512接口: 接线端子
- 工作温度: -20°C~55°C
- 产品尺寸: L86×W86×H36(mm)
- 产品重量: 230g

Receiver (R4-2.4G)

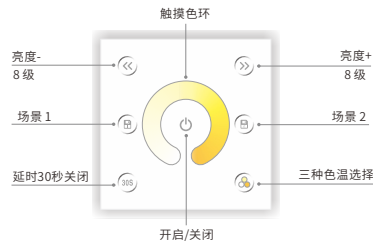
- 工作电压: DC12V-DC24V
- 输出电流: 5A×4CH
- 输出功率: 240W(12V)/480W(24V)
- 接收距离: 30M
- 工作温度: -30°C~55°C
- 产品尺寸: L176×W46×H30(mm)
- 产品重量: 110g

安装说明:



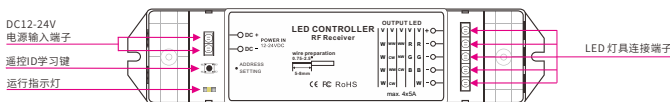
- 1 -

按键功能:



- ※ 长按 **⏻** 可开启/关闭蜂鸣器。
- ※ 短按 **⏪** 调出场景, 长按 **⏪** 保存场景。
- ※ 同时按下 **⏪**、**⏩** 按键, 2秒后恢复默认参数, 并自动重启。

接收器部件说明:



面板与接收器配对方法:

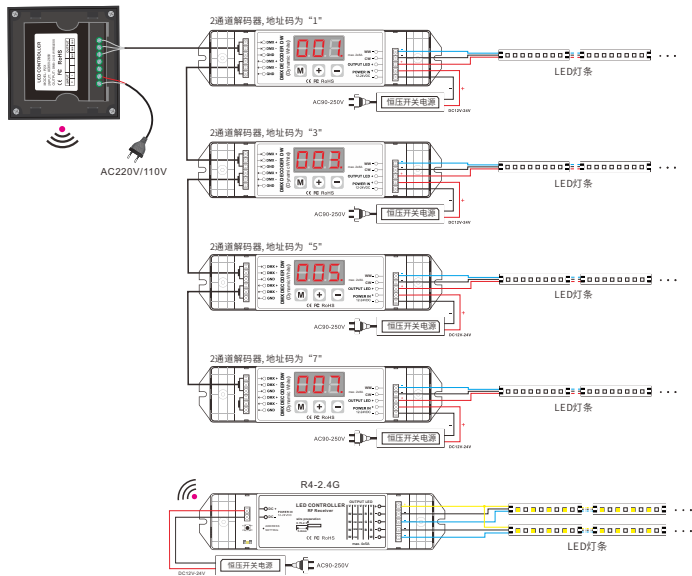
学习ID: 在接收器上长按ID按键3秒, 指示灯长亮, 再按触摸面板上任意一个按键, 接收器上的指示灯闪烁(频率为1Hz), 表示ID已学习, 对码完成。

删除ID: 长按接收器上的ID按键5秒钟, 指示灯快速闪烁(频率为5Hz), 表示所有记忆的ID已删除。

注: 接收器最多可记忆8个对码, 接收到任意配对的码的控制信息时, 都可进行控制。对码记忆满8个后, 长按学习键3秒不再进入对码状态, 必需删除对码后重新操作。当要更换其它不同类型的面板进行控制时, 必需删除对码后重新操作。

- 2 -

接线示意图:



- 3 -

售后服务:

从购买本产品之日起, 3年时间内按操作说明正常使用出现质量问题的, 本公司免费提供维修或更换服务。

由于不遵循此说明书说明和下列条款而致使产品损坏的, 本公司不负责由此引起的任何问题和缺陷, 即使在质保期内, 也必需由客户承担维修费用。

- 1、误操作造成的损坏, 如没按照操作说明的误操作。
- 2、使用不合适的供电电源和过高的电压造成的损坏。
- 3、私自拆除、维修、修改电路、不正确连接以及私自更换芯片造成的损坏。
- 4、购买后由于运输、震荡、摔地、进水造成的损坏。
- 5、地震、火灾、洪灾、雷击自然灾害、环境污染造成的损坏。
- 6、储存在高温潮湿环境, 离有害化学物质附近等不恰当维护造成的损坏。

温馨提示:

供电电源选择:

供电电源一定要选择DC(直流)恒压型的开关电源。开关电源的有效功率只是电源标记的80%, 所以用户选择电源最大负载功率的时候要比LED灯负荷功率稍大一点, 最少多出20%以上。

- 4 -