

## P6X 分区触摸面板控制器



## 技术规格:

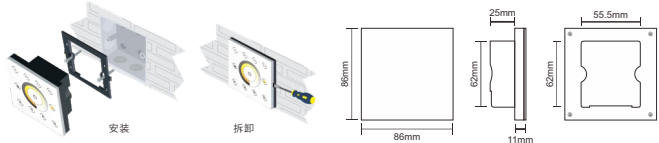
## P6X: 色温面板

- 输入电压: AC85V-265V
- 输出信号: DMX512+2.4G
- 调光范围: 5%-100%
- 工作温度: -20°C-55°C
- 产品尺寸: L86×W86×H36(mm)
- 产品重量: 230g

## Receiver (R4-CC-2.4G)

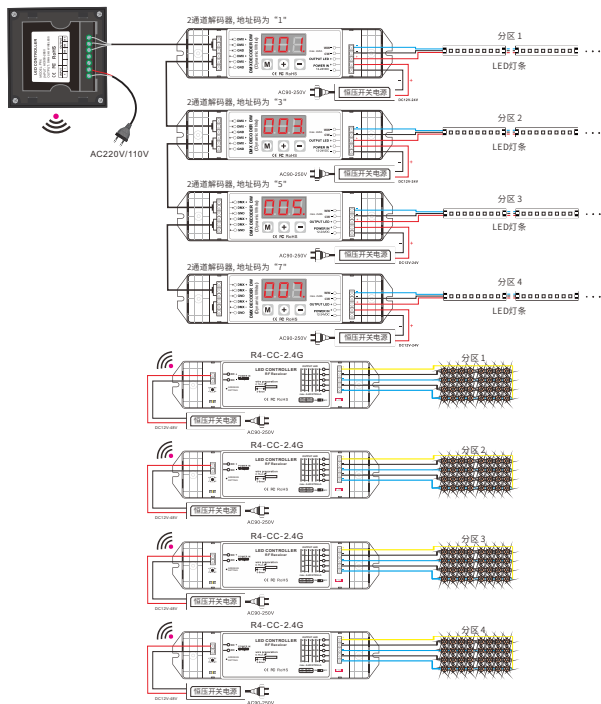
- 工作电压: DC12V-DC48V
- 输出电流: 350/700mA×4CH
- 驱动LED数量: 1-12pcs 1W(3W) LED
- 接收距离: 30M
- 工作温度: -30°C-55°C
- 产品尺寸: L176×W46×H30(mm)
- 产品重量: 137g

## 安装说明:



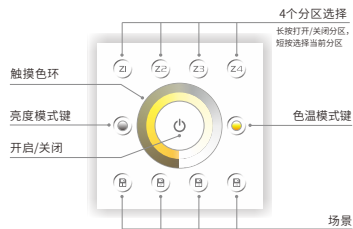
- 1 -

## 接线示意图:



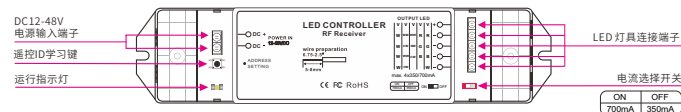
- 3 -

## 按键功能:



- ※ 长按 可开启/关闭蜂鸣器。
- ※ 短按 调出场景, 长按 保存场景。
- ※ 同时按下 、 按键, 2秒后恢复默认参数, 并自动重启。

## 接收器部件说明:



## 面板与接收器配对方法:

学习ID: 在接收器上长按ID按键3秒, 指示灯长亮, 再按触摸面板上任意一个分区按键, 接收器上的指示灯闪烁(频率为1Hz), 表示ID已学习, 对码完成。

删除ID: 长按接收器上的ID按键5秒钟, 指示灯快速闪烁(频率为5Hz), 表示所有记忆的ID已删除。

注: 接收器最多可记忆8个对码, 接收到任意配对的码的控制信息时, 都可进行控制。对码记忆满8个后, 长按学习键3秒不再进入对码状态, 必需删除对码后重新操作。不可记录同一个面板的不同分区, 如果想用同一个面板的另一个分区控制, 必需删除对码后重新操作。

- 2 -

## 售后服务:

从购买本产品之日起, 3年时间内按操作说明正常使用出现质量问题的, 本公司免费提供维修或更换服务。

由于不遵循此说明书说明和下列条款而致使产品损坏的, 本公司不负责由此引起的任何问题和缺陷, 即使在质保期内, 也必需由客户承担维修费用。

1. 误操作造成的损坏, 如没按照操作说明的误操作。
2. 使用不合适的供电电源和过高的电压造成的损坏。
3. 私自拆除、维修、修改电路、不正确连接以及私自更换芯片造成的损坏。
4. 购买后由于运输、震荡、摔地、进水造成的损坏。
5. 地震、火灾、洪灾、雷击自然灾害、环境污染造成的损坏。
6. 储存在高温潮湿环境, 离有害化学物质附近等不恰当维护造成的损坏。

## 温馨提示:

供电电源选择:

供电电源一定要选择DC(直流)恒压型的开关电源。开关电源的有效功率只是电源标记的80%, 所以用户选择电源最大负载功率的时候要比LED灯负荷功率稍大一点, 最少多出20%以上。

- 4 -