

## P8X 分区触摸面板控制器



## 技术规格:

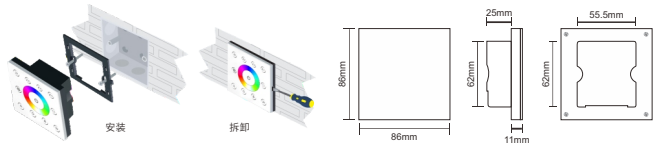
## P8X: RGB 面板

- 输入电压: AC85V-265V
- 输出信号: DMX512+2.4G
- 调光范围: 5%-100%
- 工作温度: -20°C-55°C
- 产品尺寸: L86×W86×H36(mm)
- 产品重量: 230g

## Receiver (R4-2.4G)

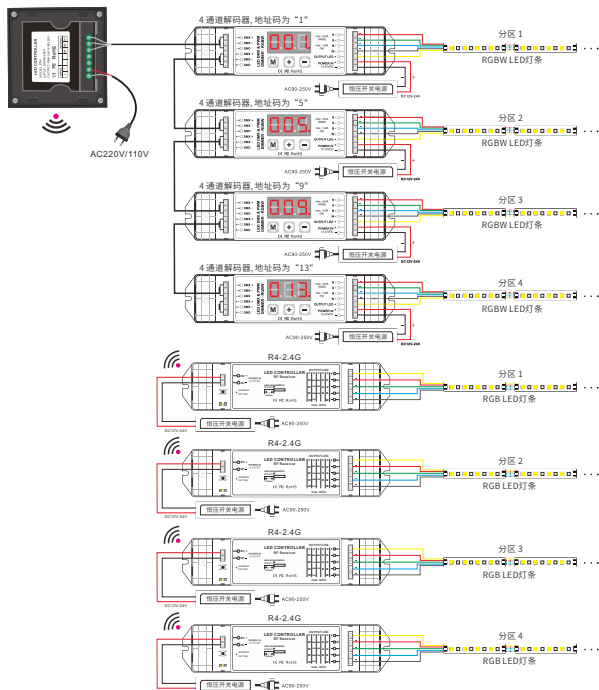
- 工作电压: DC12V-DC24V
- 输出电流: 5A×4CH
- 输出功率: 240W(12V)/480W(24V)
- 接收距离: 30M
- 工作温度: -30°C-55°C
- 产品尺寸: L176×W46×H30(mm)
- 产品重量: 110g

## 安装说明:



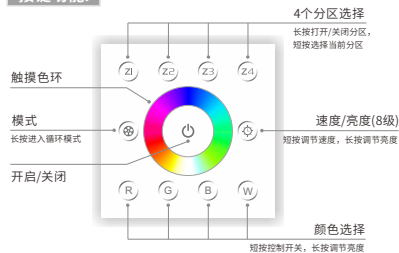
- 1 -

## 接线示意图:



- 3 -

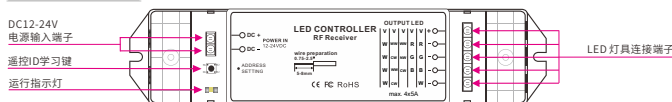
## 按键功能:



- ※ 长按 ON 可开启/关闭蜂鸣器。
- ※ 同时按下 Z1、Z2 按键，2秒后恢复默认参数，并自动重启。
- ※ RGBW 模式:

序号	模式	序号	模式
1	RGB 跳变	2	七彩跳变
3	白色频闪	4	RGB 渐变
5	全彩渐变	6	RG 渐变
7	RB 渐变	8	GB 渐变
9	白色渐明渐暗	10	所有模式循环变化

## 接收器部件说明:



## 面板与接收器配对方法:

学习ID: 在接收器上长按ID按键3秒，指示灯长亮，再按触摸面板上任意一个分区按键，接收器上的指示灯闪烁（频率为1Hz），表示ID已学习，对码完成。

删除ID: 长按接收器上的ID按键5秒钟，指示灯快速闪烁（频率为5Hz），表示所有记忆的ID已删除。

注: 接收器最多可记忆8个对码，接收到任意配对的码的控制信息时，都可进行控制。对码记忆满8个后，长按学习键3秒不再进入对码状态，必需删除对码后重新操作。不可记录同一个面板的不同分区，如果想用同一个面板的另一个分区控制，必需删除对码后重新操作。

- 2 -

## 售后服务:

从购买本产品之日起，3年时间内按操作说明正常使用出现质量问题的，本公司免费提供维修或更换服务。

由于不遵循此说明书说明和下列条款而导致产品损坏的，本公司不负责由此引起的任何问题和缺陷，即使在质保期内，也必需由客户承担维修费用。

- 1、误操作造成的损坏，如未按操作说明的误操作。
- 2、使用不合适的供电电源和过高的电压造成的损坏。
- 3、私自拆除、维修、修改电路、不正确连接以及私自拆换芯片造成的损坏。
- 4、购买后由于运输、震荡、摔地、进水造成的损坏。
- 5、地震、火灾、洪灾、雷击自然灾害、环境污染造成的损坏。
- 6、储存在高温潮湿环境，离有害化学物质附近等不恰当维护造成的损坏。

## 温馨提示:

供电电源选择: 供电电源一定要选择DC(直流)恒压型的开关电源。开关电源的有效功率只是电源标记的80%，所以用户选择电源最大负载功率的时候要比LED灯负荷功率稍大一点，最少多出20%以上。

- 4 -