

P8X 分区触摸屏控制器



技术规格:

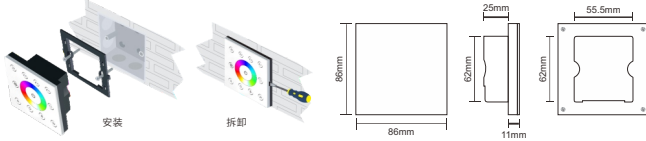
P8X: RGB 面板

- 输入电压: AC85V-265V
- 输出信号: DMX512+2.4G
- 调光范围: 5%-100%
- 工作温度: -20°C-55°C
- 产品尺寸: L86×W86×H36(mm)
- 产品重量: 230g

Receiver (R4-CC-2.4G)

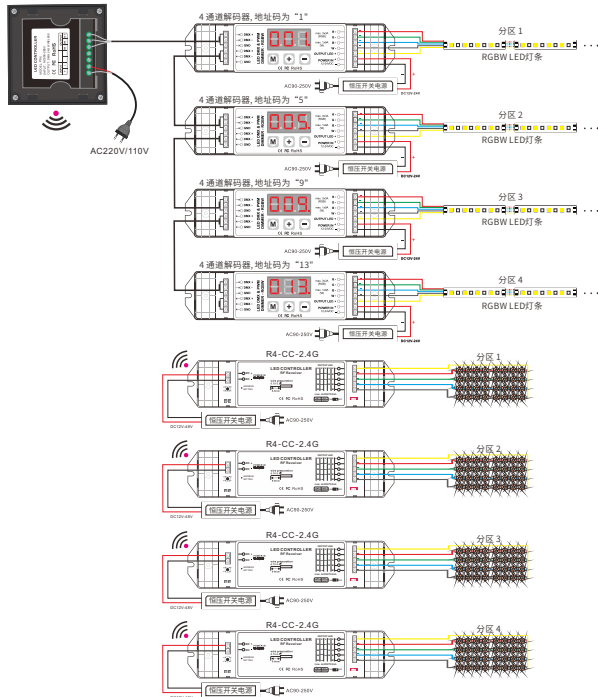
- 工作电压: DC12V-DC48V
- 输出电流: 350/700mA×4CH
- 驱动LED数量: 1-12pcs 1W(3W) LED
- 接收距离: 30M
- 工作温度: -30°C-55°C
- 产品尺寸: L176×W46×H30(mm)
- 产品重量: 137g

安装说明:



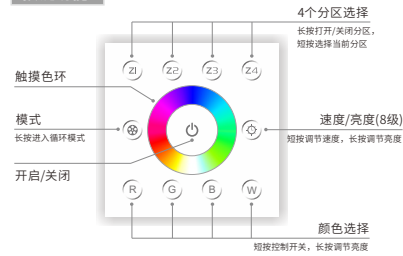
- 1 -

接线示意图:



- 3 -

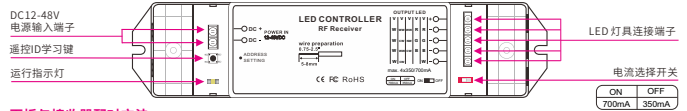
按键功能:



- ※ 长按 可开启/关闭蜂鸣器。
- ※ 同时按下 、 按键，2秒后恢复默认参数，并自动重启。
- ※ RGBW 模式:

序号	模式	序号	模式
1	RGB 渐变	2	七彩渐变
3	白色频闪	4	RGB 渐变
5	全彩渐变	6	RG 渐变
7	RB 渐变	8	GB 渐变
9	白色渐明渐暗	10	所有模式循环变化

接收器部件说明:



面板与接收器配对方法:

学习ID: 在接收器上长按ID按键3秒，指示灯长亮，再按触摸面板上任意一个分区按键，接收器上的指示灯闪烁(频率为1Hz)，表示ID已学习，对码完成。

删除ID: 长按接收器上的ID按键5秒钟，指示灯快速闪烁(频率为5Hz)，表示所有记忆的ID已删除。

注: 接收器最多可记忆8个对码，接收到任意配对的码的控制信息时，都可进行控制。对码记忆满8个后，长按学习键3秒不再进入对码状态，必需删除对码后重新操作。不可记录同一个面板的不同分区，如果想用同一个面板的另一个分区控制，必需删除对码后重新操作。

- 2 -

售后服务:

- 从购买本产品之日起，3年时间内按操作说明正常使用出现质量问题的，本公司免费提供维修或更换服务。
- 由于不遵循此说明书说明和下列条款而致使产品损坏的，本公司不负责由此引起的任何问题和缺陷，即使在质保期内，也必需由客户承担维修费用。
- 1、误操作造成的损坏，如未按操作说明的误操作。
 - 2、使用不合适的供电电源和过高的电压造成的损坏。
 - 3、私自拆除、维修、修改电路、不正确连接以及私自拆换芯片造成的损坏。
 - 4、购买后由于运输、震荡、摔地、进水造成的损坏。
 - 5、地震、火灾、洪灾、雷击自然灾害、环境污染造成的损坏。
 - 6、储存在高温潮湿环境，离有害化学物质附近等不恰当维护造成的损坏。

温馨提示:

供电电源选择:
供电电源一定要选择DC(直流)恒压型的开关电源。开关电源的有效功率只是电源标记的80%，所以用户选择电源最大负载功率的时候要比LED灯负荷功率稍大一点，最少多出20%以上。

- 4 -