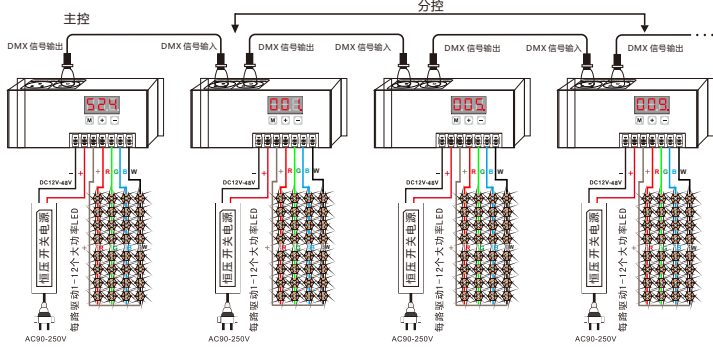


2) 主模式接线示意图：(连接在一起的解码器只能有一台工作在主模式下)



7、故障分析及处理方法

Table with 3 columns: 故障现象 (Fault Phenomenon), 原因分析 (Cause Analysis), 解决办法 (Solution). Rows include: 不亮 (Not lit), 颜色不对 (Color wrong), 一种或几种颜色亮, 但不变化 (One or more colors lit but no change), 变化时偶尔会非正常抖动 (Abnormal jitter during change), 10、线路过长, 如超过200米 (Line too long, over 200m).

8、售后服务

从购买本产品之日起, 3年时间内按操作说明正常使用出现质量问题的, 本公司免费提供维修或更换服务。

由于不遵循此说明书说明和下列条款而致使产品损坏的, 本公司不负责由此引起的任何问题和缺陷, 即使在质保期内, 也必需由客户承担维修费用。

- 1. 误操作造成的损坏, 如没按照操作说明的误操作。
2. 使用不合适的供电电源和过高的电压造成的损坏。
3. 私自拆除、维修、修改电路、不正确连接以及私自更换芯片造成的损坏。
4. 购买后由于运输、震荡、摔地、进水造成的损坏。
5. 地震、火灾、洪灾、雷击自然灾害、环境污染造成的损坏。
6. 储存在高温潮湿环境, 离有害化学物质附近等不恰当维护造成的损坏。

四通道恒流型DMX512解码器 使用说明书



(安装使用前请通读本手册)

1、概述

欢迎使用此款恒流型DMX512解码器, 该款解码器专为恒流LED灯具开发, 采用先进的微电脑控制技术, 把国际上广泛采用的DMX512/1990标准数码控制信号转换成PWM(脉宽调制)控制信号。

2、性能参数

Performance parameters table with columns for 型号 (Model), 输入电压 (Input Voltage), 最大负载电流 (Max Load Current), 每通道驱动LED数量 (LEDs per channel), 灰度级别 (Gray Scale), 输入信号 (Input Signal), 输出信号 (Output Signal), 解码频道 (Decoding Channels), DMX512插座类型 (DMX512 Connector Type), 产品尺寸 (Product Dimensions), 重量(毛重) (Weight).

3、功能与特点

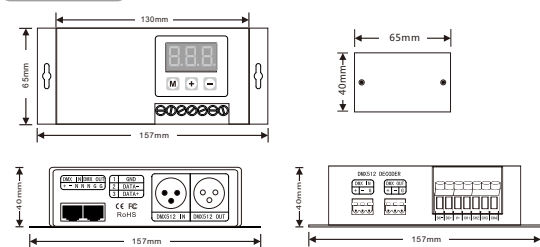
- 1. 自动适应DC12V-48V电压输入;
2. DMX512国际标准协议输入, 3位数码管显示DMX地址;
3. 4通道输出, 每路4096级灰度, 对数型调光, 灯光细腻, 无频闪;
4. 支持DMX主模式、从模式;
5. 主模式自带8种花样模式, 10级变化速度;
6. 接收DMX512信号指示功能;
7. 上电下电记忆功能;

- 8. DMX信号线接错保护;
9. DMX信号接口丰富。

4、安全使用注意事项

- 1. 为保证安全及产品正常使用, 使用前请仔细阅读使用说明书。
2. 安装时尽量避免在雷区、强磁场和高压的区域。
3. 确保接线正确牢固, 以免短路损坏部件和触发火灾事故。
4. 请将控制器安装在通风良好的地方, 以保证环境温度适宜。
5. 控制器一定要配套直流恒压开关电源, 通电前请检查输入供电电源是否符合产品要求, 电源输出电压是否和产品一致。
6. 禁止带电接线, 检查确认接线正确后, 检查无短路, 再通电!
7. 发生故障时请勿私自维修, 如有疑问, 请联系供应商。

5、外型尺寸



6、使用说明

解码器有3个轻触按键, 分别为M,+,-; 长按“M”2秒, 进入设置模式。

Table with 2 columns: 按键 (Button), 功能 (Function). Rows: M (切换更改的位置), + (增加数值), - (减少数值).

三位数码管用于显示当前设置值, 不同设置值表明解码器工作于不同工作状态, 正常工作1分钟后, 数码管会自动灭掉, 可按任一健恢复显示。

该解码器有一个自动按键功能, 如果15秒内无按键操作, 按键则自动锁定。长按M键2秒钟解锁。

- 1. DMX从模式: 设置值为001-512, 如“001”



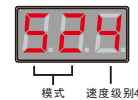
此时如果能正常接收到DMX512的信号, 最后一位数码管的小数点会有规律地闪烁。如果接收不到, 该小数点不亮, 数码管只显示当前DMX地址。当解码器的输入信号接错或短路时, 数码管的小数点不亮, 数码管只显示当前DMX地址, 清除接错线短路情况后自动恢复正常工作。

模式变化列表:

Table showing mode change list with columns for mode number, color, and mode name.

Table showing mode change list with columns for mode number, color, mode name, and PWM range.

*520-599, 前两位表示模式, 后一位表示速度, 10级变化速度, 0-9级速度递减。共8种模式。如:



- 520-589模式的每一步的变化速度: 0=0.5秒 | 1=1秒 | 2=2秒 | 3=3秒 | 4=5秒 | 5=10秒 | 6=15秒 | 7=30秒 | 8=60秒 | 9=120秒
590-599模式的每一步的变化速度: 0=0.02秒 | 1=0.04秒 | 2=0.1秒 | 3=0.2秒 | 4=0.5秒 | 5=1秒 | 6=2秒 | 7=5秒 | 8=10秒 | 9=15秒

2、接线说明

- 1) 从模式接线示意图:

