

- 地震、火灾、洪水、雷击自然灾害、环境污染造成的损坏。
- 储存在高温潮湿环境，离有害化学物质附近等不恰当维护造成的损坏。

8. 温馨提示

供电电源选择：

供电电源一定要选择DC(直流)恒压型的开关电源。开关电源的有效功率只是电源标记的80%，所以用户选择电源最大负载功率的时候要比LED灯负荷功率稍大一点，最少多出20%以上。

4通道高频恒压型LED扩展器 使用说明书



(安装使用前请通读本手册)

1、概述

LED功率扩展器适用于PWM控制的LED控制器，调光器的功率放大，理论上可以连接无限个功率扩展器。功率扩展器有恒压和恒流的型号，可以混合连接，方便不同电压、大功率和小功率的LED灯具统一控制。不论是公司产品或者其他公司的产品，只要是PWM控制，电压合适，都可以使用此系列功率扩展器。

2、性能参数

型号	4路高频扩展器
输入电源	DC5V-DC24V
最大负载电流	RGB: 3A×3CH W: 9A×1CH
输出信号	恒压PWM
输出最大功率	RGB: 15W×3CH W: 45W(5V) RGB: 36W×3CH W: 108W(12V) RGB: 72W×3CH W: 216W(24V)
产品尺寸	L176×W46×H30(mm)
包装尺寸	L180×W50×H30(mm)
产品重量	145g

3、功能与特点

- 共阳极输入，输出接口。
- 支持高频率共阳极PWM脉冲信号输入。
- 可配合LED控制器，DMX512解码器，LED调光器实现联机控制，可实现丰富的变化效果。
- 输出过流保护、短路保护。
- 3000伏光电隔离功能。

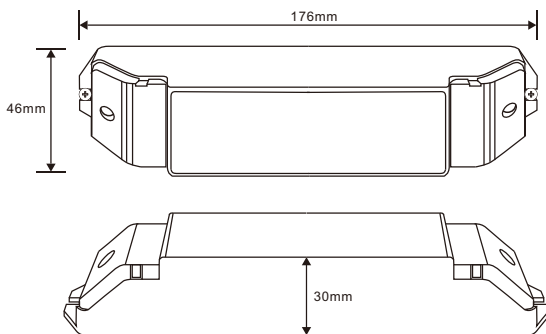
4

1

4、安全使用注意事项

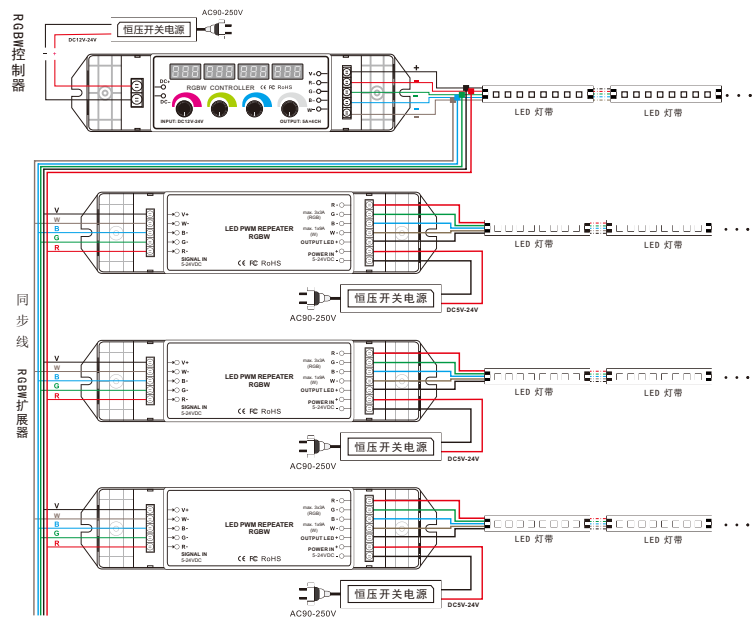
- 为保证安全及产品正常使用，使用前请仔细阅读使用说明书。
- 安装时尽量避免在雷区、强磁场和高压的区域。
- 确保接线正确牢固，以免短路损坏部件和触发火灾事故。
- 请将控制器安装在通风良好的地方，以保证环境温度适宜。
- 控制器一定要配套直流恒压开关电源，通电前请检查输入供电电源是否符合产品要求，电源输出电压是否和产品一致。
- 禁止带电接线，检查确认接线正确后，检查无短路，再通电！
- 发生故障时请勿私自维修，如有疑问，请联系供应商。

5、外型尺寸



6、接线说明

扩展器与控制器连接示意图：



7. 售后服务

从购买本产品之日起，3年时间内按操作说明正常使用出现质量问题的，本公司免费提供维修或更换服务。

由于不遵循此说明书说明和下列条款而致使产品损坏的，本公司不负责由此引起的任何问题和缺陷，即使在质保期内，也必需由客户承担维修费用。

- 误操作造成的损坏，如没按照操作说明的误操作。
- 使用不合适的供电电源和过高的电压造成的损坏。
- 私自拆除、维修、修改电路、不正确连接以及私自拆换芯片造成的损坏。
- 购买后由于运输、震荡、摔地、进水造成的损坏。

2

3