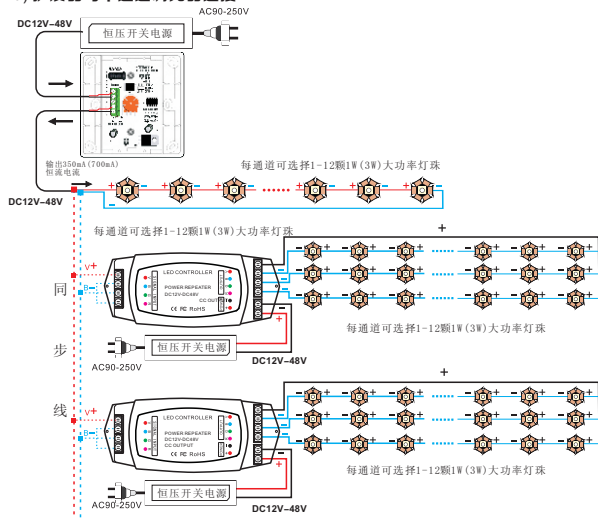


3) 扩展器与单通道调光器连接:



7. 售后服务

从购买本产品之日起, 3年时间内按操作说明正常使用出现质量问题的, 本公司免费提供维修或更换服务。

由于不遵循此说明书说明和下列条款而导致产品损坏的, 本公司不负责由此引起的任何问题和缺陷, 即使在质保期内, 也必需由客户承担维修费用。

1. 误操作造成的损坏, 如没按照操作说明的误操作。
2. 使用不合适的供电电源和过高的电压造成的损坏。
3. 私自拆除、维修、修改电路、不正确连接以及私自拆换芯片造成的损坏。
4. 购买后由于运输、震荡、摔地、进水造成的损坏。
5. 地震、火灾、洪灾、雷击自然灾害、环境污染造成的损坏。
6. 储存在高温潮湿环境, 离有害化学物质附近等不恰当维护造成的损坏。

8. 温馨提示

供电电源选择: 供电电源一定要选择DC(直流)恒压型的开关电源。开关电源的有效功率只是电源标记的80%, 所以用户选择电源最大负载功率的时候要比LED灯负荷功率稍大一点, 最少多出20%以上。

恒流型LED功率扩展器 使用说明书



(安装使用前请通读本手册)

1、概述

LED功率扩展器适用于PWM控制的LED控制器, 调光器的功率放大, 每增加一个扩展器就可以多连接一倍至三倍的LED灯数量, 理论上可以连接无限个功率扩展器。功率扩展器有恒压跟恒流的型号, 可以混合连接, 方便不同电压、大功率和小功率的LED灯具统一控制。不论是公司产品或者其他公司的产品, 只要是PWM控制, 电压合适, 都可以使用此系列功率扩展器。

2、性能参数

型号	350	700
输入电源	DC12V-DC48V	DC12V-DC48V
最大负载电流	350mA/路×3	700mA/路×3
每通道驱动数量	1-12颗大功率1W LED	1-12颗大功率3W LED
输出信号	恒流PWM	恒流PWM
产品尺寸	L125×W45×H36(mm)	L125×W45×H36(mm)
包装尺寸:	L130×W47×H42(mm)	L130×W47×H42(mm)
产品重量	115g	115g

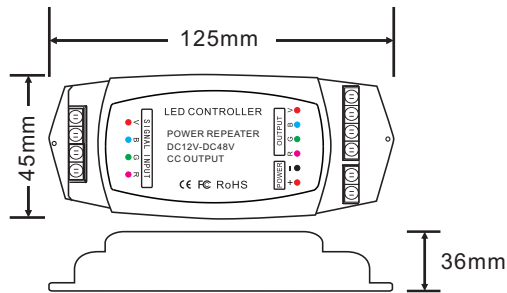
3、功能与特点

1. 三通道 RGB 全彩控制, 恒流输出350mA或700mA。
2. 接受PWM控制信号。
3. 理论上可连接无限个功率放大器, 无限放大功率。
4. 控制器和放大器之间距离可达500米。
5. 3000V光电隔离功能。

4、安全使用注意事项

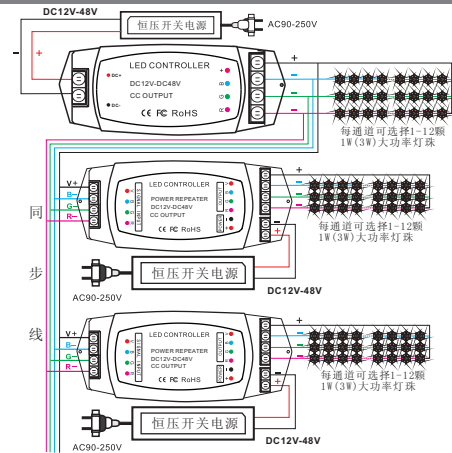
1. 为保证安全及产品正常使用, 使用前请仔细阅读使用说明书。
2. 安装时尽量避免在雷区、强磁场和高压的区域。
3. 确保接线正确牢固, 以免短路损坏部件和触发火灾事故。
4. 请将控制器安装在通风良好的地方, 以保证环境温度适宜。
5. 控制器一定要配套直流恒压开关电源, 通电前请检查输入供电电源是否符合产品要求, 电源输出电压是否和产品一致。
6. 禁止带电接线, 检查确认接线正确后, 检查无短路, 再通电!
7. 发生故障时请勿私自维修, 如有疑问, 请联系供应商。

5、外型尺寸



6、接线说明

1)与恒流RGB控制器连接示意图:



2)与恒流控制器连接示意图:

